



Achten Sie auf Ihre Batterien

Powercharge Battery Optimizer ist ein Fortschritt auf dem Gebiet der Batterie Ausgleicher, der aktiv seriell miteinander verbundenen Batterien ausgleicht und pflegt.

Der Optimizer, der sowohl effektiv und leicht anzuwenden ist, gleicht Batterien sowohl während des Aufladens, Entladens und im Ruhezustand aus. Es handelt sich hier um eine aktive Konstruktion, welche die Batterien durch die Überführung der Energie von der stärksten auf die schwächste Batterie mit einem minimalen Energieverlust ausgleicht. Der Optimizer kann bei seriellen Batteriesystemen, ungeachtet der Anzahl, angewendet werden, und ist einfach zu montieren.

Die Ergebnisse des angewandten Prinzips sind durch unabhängige Untersuchungen dokumentiert, die deutlich markante Verbesserungen bei den Werten der Lebensdauer und Kapazität der Batterien anzeigen.

Bei seriellen Verbindungen ist die Kapazität der einzelnen Batterien in hohem Maße von der Kapazität der schwächsten Batterie abhängig. Der Powercharge Battery Optimizer sorgt für eine Ausgleicheung aller Batterien der seriellen Verbindung.

Die Lebensdauer der Batterien verlängert sich, wenn eine Überladung oder Unterladung vermieden wird. Bei der Ausgleicheung durch Powercharge Battery Optimizer wird das Risiko einer unkorrekten Ladung der Batterien vermindert und die Lebensdauer wird dadurch verlängert.

Im Gegensatz zu gewöhnlichen Shunt Reglern funktioniert der Powercharge Battery Optimizer sowohl während der Auf- und Entladung und im Ruhezustand.

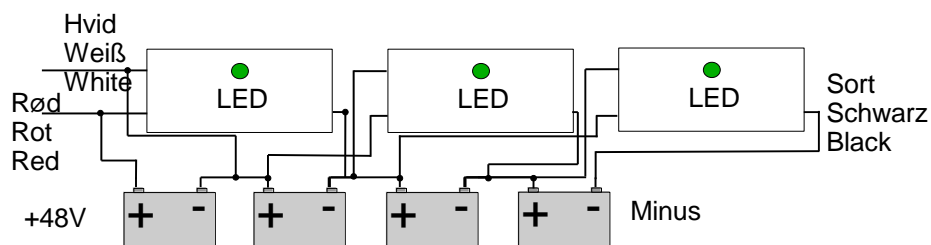
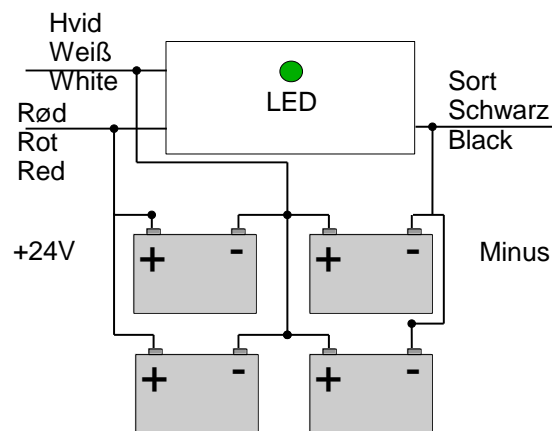
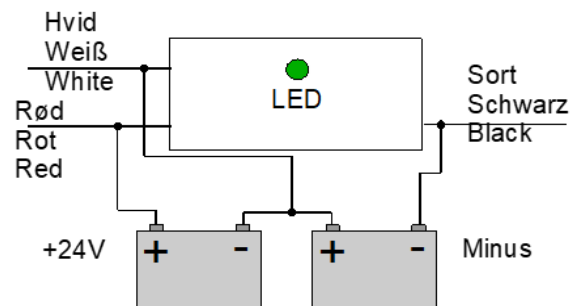
Powercharge Battery Optimizer ist ein aktiver Ausgleicher, der Energie zwischen den Batterien mit einem minimalen Verlust verlagert, im Gegensatz zu gewöhnlichen Shunt Reglern, die nur die überschüssige Energie durch Wärmeumwandlung entfernen. Der Powercharge Battery Optimizer ist so aufgebaut, dass er ungeachtet der Anzahl Batterien der seriellen Verbindungen angewandt werden kann.

- more than battery charging

Technische Daten

Typ	Powercharge Battery Optimizer
Batterie Nennspannung	24 V (2 x 12 V)
Ausgleichsstrom	0 – 5 A
Leerlaufstrom	< 0,5 mA
Abmessungen	80 mm x 38 mm x 21 mm
Sicherheit	Verpolungsschutz Abschaltswelle (10V)

Materialien und Spezifikationen können ohne vorherige Ankündigung geändert werden



Hauptbüro:
Swede Electronics AB
Fabriksvägen 8, SE-786 33 Vansbro
Tel.: +46 281-304 00

Kontakt:
Web: www.swedeelec.se
E-Mail: info@swedeelec.se

Verkaufsbüro Europa:
Swede Electronics A/S
Birkmosevej 13B, DK-6950 Ringkøbing
Tel.: +45 76 20 66 66